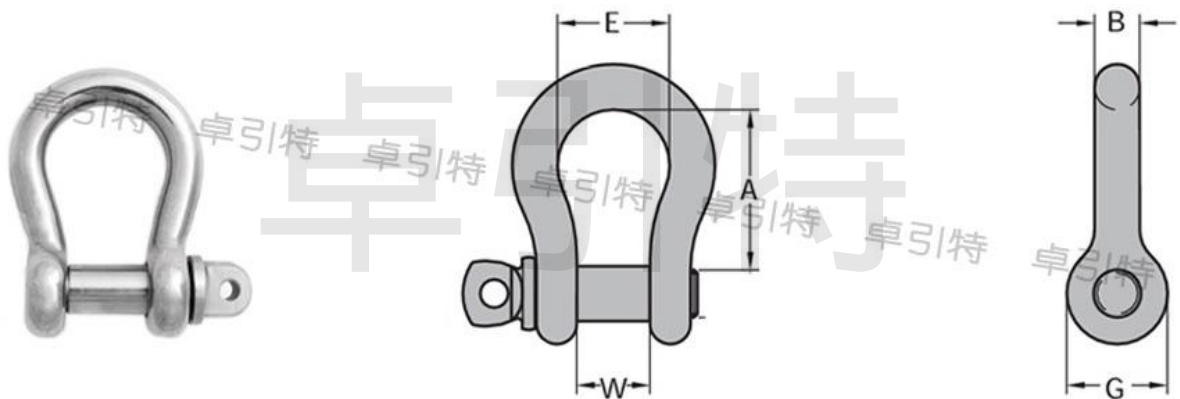


不锈钢弓型卸扣

- 具有体积小、重量轻、强度高等特点.
- 最大试验载荷为额定载荷的 2 倍,最小破断载荷为额定载荷的 4 倍.
- 符合 ISO2415-2004 规定的技术要求和检测方法.
- 提供合格证及质保证书.
- 材质 : 304 , 304L , 316 , 316L, 304 无磁



规格	尺寸 mm					额载 Kg	自重/只 Kg
	A	W	G	B	E		
S-BW-M4	16	9	8.5	3.9	12.5	100	0.008
S-BW-M5	17.5	11.2	9.8	4.9	14.8	160	0.015
S-BW-M6	23	12.8	11.5	5.6	21	220	0.026
S-BW-M8	27	16	16.3	7.6	24.8	400	0.058
S-BW-M10	35.4	22.5	18.8	9.6	29	640	0.11
S-BW-M12	45	25	23.6	11.6	37	880	0.2
S-BW-M14	56.2	27.9	27.6	13.6	47.1	1120	0.32
S-BW-M16	61.5	34	31.6	15.5	54	1600	0.48
S-BW-M18	71.2	39.5	35.1	17.5	57.1	1800	0.7
S-BW-M20	80	40	39.1	19.6	64	2000	0.94
S-BW-M22	86.5	45.5	43.5	21.9	72.7	3000	1.28
S-BW-M25	92.4	50.1	48.4	24.5	73.9	4000	1.77
S-BW-M28	118.5	59.4	54	27.2	93.8	5000	2.6
S-BW-M32	154.3	68.2	62.7	31.4	116.2	6400	4.08
S-BW-M38	173.6	81.3	75.9	37.5	133.4	10000	7.13