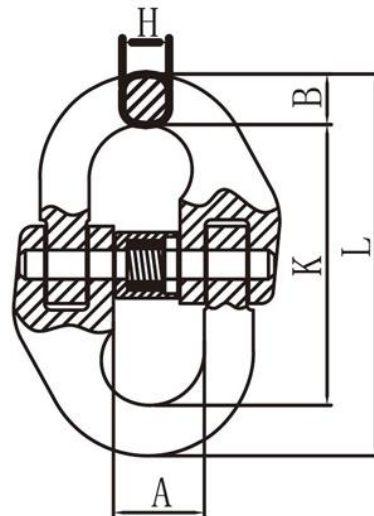


链条双环扣

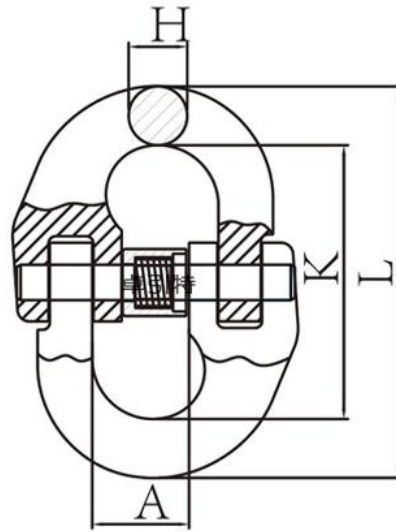
- 选用高强度高韧性特殊合金钢锻造而成，并经过热处理
- 每件按工作拉力的 2.5 倍进行验证测试
- 抽样进行 20000 次疲劳测试
- 对每一批次产品进行严格的抽样破断测试
- 进行 100%磁粉探伤
- 可与 EN818-2 标准 80 级链条组合使用
- 四倍安全系数
- 表面处理：喷塑



规格型号	额载	破断	尺寸 mm					自重
	T	T	A±1.5	B±1	L±2.5	K±2	H±1	kg
8-074-06	1.12	4.48	15	7.5	58	42	7	0.08
8-074-08	2	8	19.5	9.5	79.5	60.5	8.5	0.16
8-074-10	3.15	12.6	25	12	90.5	68	11.5	0.3
8-074-13	5.3	21.2	29	15	117	87	15	0.65
8-074-16	8	32	34.5	19.8	148	108.4	19.8	1.15
8-074-18	10	40	38	21	154	112	21	1.84
8-074-20	12.5	50	41	24	169.5	121.5	24	2.1
8-074-22	15	60	48	26	193.5	141.5	26	2.87
8-074-26	21.2	84.8	57.5	31	220	158	30	4.5
8-074-32	31.5	126	67	38	281	205	37	8.21

100 级链条双环扣

- 选用高强度高韧性特殊合金钢锻造而成，并经过热处理
- 比 80 级链条双环扣强度提升 25%
- 每件按工作拉力的 2.5 倍进行验证测试
- 抽样进行 20000 次疲劳测试
- 对每一批次产品进行严格的抽样破断测试
- 进行 100% 磁粉探伤
- 可与 100 级链条组合使用
- 四倍安全系数
- 表面处理：喷塑



规格型号	额载	破断	尺寸 mm				自重 kg
	T	T	H±1	A±1.5	K±2	L±2.5	
10-1001-06	1.4	5.6	7.6	14	44.5	60	0.08
10-1001-08	2.5	10	10	18.5	61.5	84.5	0.18
10-1001-10	4	16	12.6	23	72	97.2	0.34
10-1001-13	6.7	26.8	16.8	27.5	89	127	0.68
10-1001-16	10	40	21	33.5	103	145	1.22
10-1001-20	16	64	24.5	42	116	175	2.13
10-1001-22	19	76	27	48	135	193	3
10-1001-26	26.5	106	32	61	164	228	5.15
10-1001-32	39.3	157.2	40	80	194	274	9.5