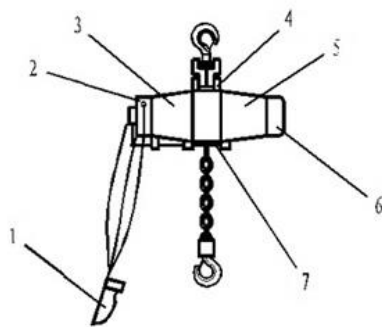
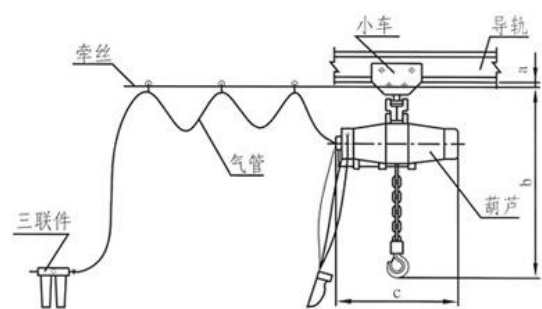


气动防爆葫芦

- 以 0.4-0.6Mpa 普通压缩空气为动力源
- 可高速度和高频次运行
- 小吨位气动葫芦工作制度 100%，为高效率连续作业创造了必要的条件
- 运行速度快，为电动葫芦的 2~3 倍，并能无级变调速
- 体积小、重量轻、重量只为同种规格电动葫芦的 1/3~1/8
- 低成本运行
- 无电火花，彻底解决了起重设备的防爆问题
- 适用于：I 区危险场所，含 II C，T5 组及以下
- 耐酸碱、蒸汽、抗高粉尘
- 断气保护，可避免气源突然中断造成货物掉落
- 可与气动小车配套组合使用，也可提供低净空小车葫芦组合产品
- 适用于医药、化工、机械制造、煤矿开采、海洋钻井平台、国防军工等领域

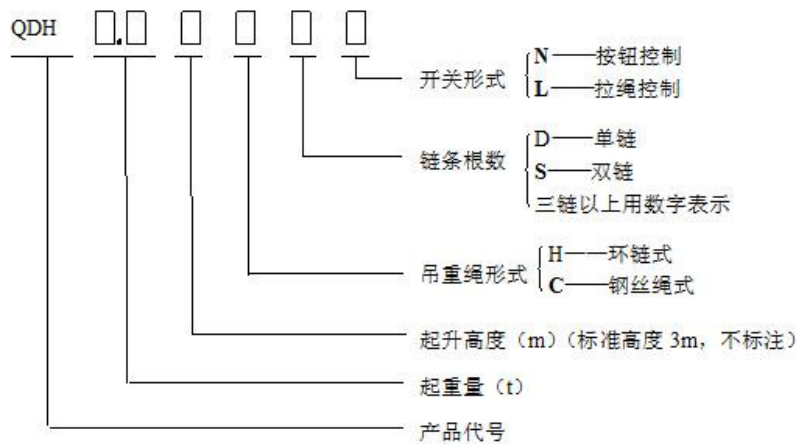


气动葫芦结构示意图



环链气动葫芦现场安装示意图

- 1.手控阀：主要由：手柄、阀体及按键组成。操纵按键可打开气门，以控制主控阀气道与马达气道的连通。或手拉绳式操作拉动摆杆的旋转，以达到气门的开度，可实现无级变速。
- 2.主控阀：主要由：左右阀杆、连杆和配气盘组成。通过左右气道的切换来完成气马达正反转的配气工作。
- 3.气马达：主要由：转子、定子、前后端盖和叶片组成。当主控阀的分气盘将压缩空气送入马达时，叶片随着转子产生高速旋转。
- 4.吊挂：主要由：上钩、吊挂体、链轮、链条、下钩等部分组成。依靠链轮的正反转来完成上升和下降运动。
- 5.减速器：主要由：外壳及一套行星减速机构组成。当气马达高速轴输入减速机构后，经减速增大了扭矩，由末级输出给升降链轮。
- 6.刹车机构：主要由：刹车锥、刹车环及缸体组成。通过主控阀分气到缸体，将刹车锥、刹车环分离，以解除制动。
- 7.连锁机构：主要由：转轴、摆架及复位簧组成。当上升、下降到位置时起到防撞和保护作用。



型号	额载	起升高度	最大起升速度	最大下降速度	风压	最大耗气量	自重
	t	m	m/min	m/min	MPa	m ³ /min	kg
QDH0.1D	0.1	0—20	9	12	0.6	0.8	5
QDH0.2S	0.2	0—20	5	10	0.6	0.8	17
QDH0.25D	0.25	0—20	10	14	0.6	1.0	17
QDH0.5S	0.5	0—20	5	7	0.6	1.0	21
QDH0.5D	0.5	0—20	7.5	12	0.6	1.2	21
QDH1.0S	1.0	0—20	4	7	0.6	1.2	24
QDH1.0D	1.0	0—20	4.8	8	0.6	1.4	30
QDH2.0S	2.0	0—20	2.4	4	0.6	1.4	36
QDH2.5D	2.0	0—20	1.8	3.5	0.6	1.8	50
QDH3.0S	3.0	0—20	1.7	3.5	0.6	2.2	36
QDH3.0D	3.0	0—20	1.7	2.7	0.6	1.6	35
QDH5.0S	5.0	0—20	0.75	1.5	0.6	2.5	55
QDH5.0D	5.0	0—20	1.6	2.5	0.6	3.4	90
QDH6.0S	6.0	0—20	0.75	1.3	0.6	2.5	55
QDH6.0D	6.0	0—20	1.4	2.7	0.6	3.4	110
QDH10.0-4D	10.0	0—20	0.35	0.8	0.6	2.9	140
QDH10.0S	10.0	0—20	0.8	1.25	0.6	3.4	150
QDH10.0D	10.0	0—20	1.2	2.1	0.6	4.7	160
QDH12.0S	12.0	0—20	0.7	1.35	0.6	3.4	150
QDH12.5D	12.5	0—20	1.0	2.0	0.6	4.7	160
QDH16.0-3D	12.5	0—20	0.5	1.0	0.6	3.4	180
QDH20.0-4D	16.0	0—20	0.35	1.1	0.6	3.4	190
QDH25.0-4D	25.0	0—20	0.35	0.9	0.6	3.4	240
QDH25.0S	25.0	0—20	0.5	1.0	0.6	4.7	240
QDH32.0-3D	32.0	0—20	0.4	0.9	0.6	4.7	280
QDH50.0-4D	50.0	0—20	0.25	0.5	0.6	4.7	350